

Технічний паспорт:

Вимикач змінного струму Модель S5000 - 315A

VECTOR VS



Електричні характеристики (згідно з IEC 60947-3)

Тепловий струм I_{th} (від -30 до 50 °C) **315A**

Номінальна напруга ізоляції U_i (В) **1000**

Номінальна імпульсна витримувана напруга U_{imp} (кВ) **8**

(Змінний струм) Номінальний робочий струм I_e (А)

Напруга	Категорія експлуатації	I_e
400 В	AC21A	315
	AC22A	315
500 В	AC21A	315
	AC22A	315

** Для інших напруг та/або категорій експлуатації просимо проконсультуватися.

Поведінка при короткому замиканні

Струм короткого замикання (пікове значення) I_{cm} **20kA**

Короткочасний витримуваний струм (1 сек) (середньоквадратичне значення) I_{cw} **12kA**

Умовний струм короткого замикання (середньоквадратичне значення) **100kA**

Максимальний струм відключення (пікове значення) **33kA**

Підключення

Шина (товщина / ширина) (мм) **7/25**

Жорсткий кабель (мм²) **185**

Макс. з'єднання мідної шини (мм) **25**

Момент затягування (Н*м) **18**

Механічні характеристики

Мінімальна кількість операцій (за стандартом) без навантаження **20000**

Максимальна вага (4-х полюсний литий корпус) (кг) **1,7/1,9**

Стандарти. IEC 60947-1 & 3

Quality Telergon, S.A.U. .

ISO 9001 & 14001



Випробовування відповідно до IEC 60947-3. Схвалено

Austrian Institute of
Technology



Коди

Розмір корпусу (А)	Полюси	Код	Код для прямої обробки
Розмір 1	3P	S5-03153PRO	DS-SI11
Розмір 1	4P(3P+N)	S5-03153NR0	DS-SI11

Акcesуари

Виносна ручка	DS-SA11
Захисна пластина	DS-CU12
Допоміжний контакт	D5LAU01

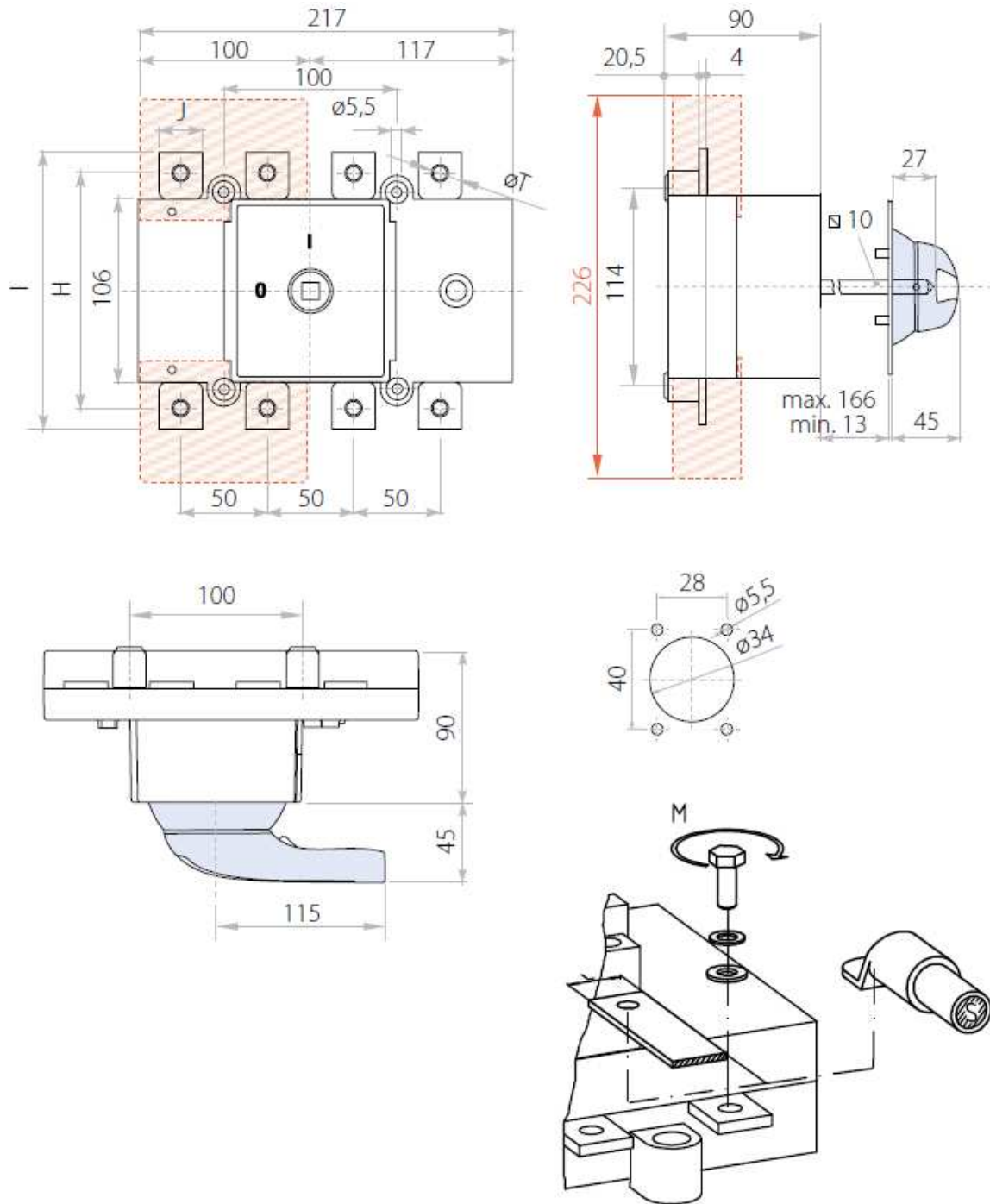
Більше інформації на сайті www.telergon.es



Перемикач-роз'єднувач змінного струму
S5-03153PRO
S5-03153NR0

TELERGON, S.A.U.
Дані можуть бути змінені без
попередження (надруковано:
26/02/2013)

Розміри



S5000	I _{th}	H	I	J	φT	M	S max. (Cu)mm ²	H max. (Cu)mm	L max. (Cu)mm
1	315A	143	167	25	M10	18	185	7	25

Більше інформації на сайті www.telergon.es



Перемикач-роз'єднувач змінного струму
S5-03153PR0
S5-03153NR0

TELERGON, S.A.U.
Дані можуть бути змінені
без попередження
(надруковано 26/02/2013)

